

## 英国 BRAUER 重型凸轮压紧器

### Heavy Duty Cam Clamps

#### Brauer 重型凸轮压紧器的特点:


设计独特，专利型凸轮压紧器；  
 结构坚固耐用，适合于机械工厂；  
 夹紧力 300daN (3000N) -5000daN (50000N)；  
 在重复加工操作中，其成本效益大大的优于带夹  
 成本比液压夹具低很多

#### BRAUER 重型凸轮压紧器结构种类及型号:

1.凸轮推压压紧器	CP1500, CP2000, CP3000
2.凸轮推拉压紧器	CP1005, CP1006, CP1007, CP1008
3.凸轮冲压压紧器	CR4000, CR4000A, CR5000, CR5000A
4.凸轮旋转压紧器	CS300, CS300A, CS800, CS800A, CS1200, CS1200A
5.长手柄凸轮推压压紧器	CP1500L, CP2000L, CP3000L

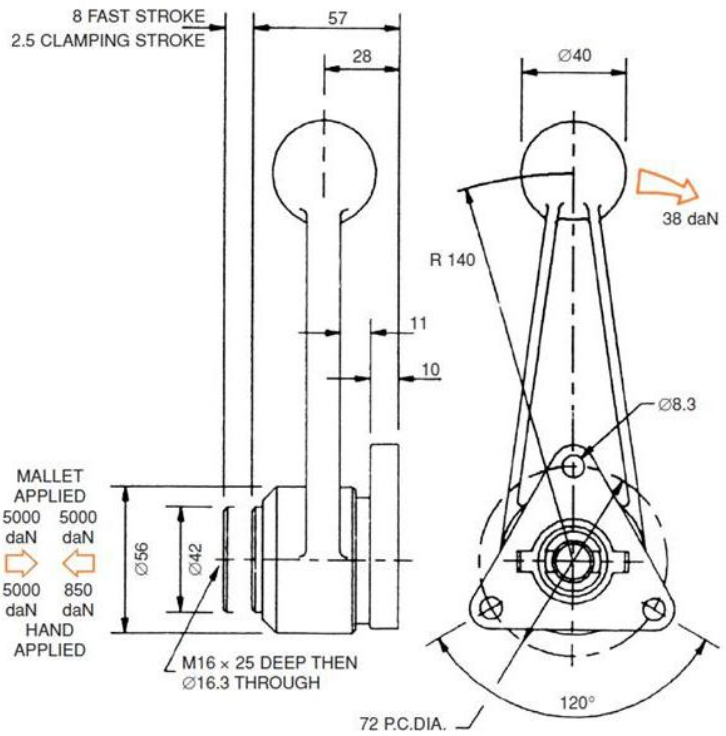
#### 重型凸轮压紧器具体尺寸及参数如下:

型号	CR4000 顺时针 / CR4000A 逆时针
夹持力	750daN (7500N) 手动 4000daN (40000N) 锤动
重量	0.55Kg





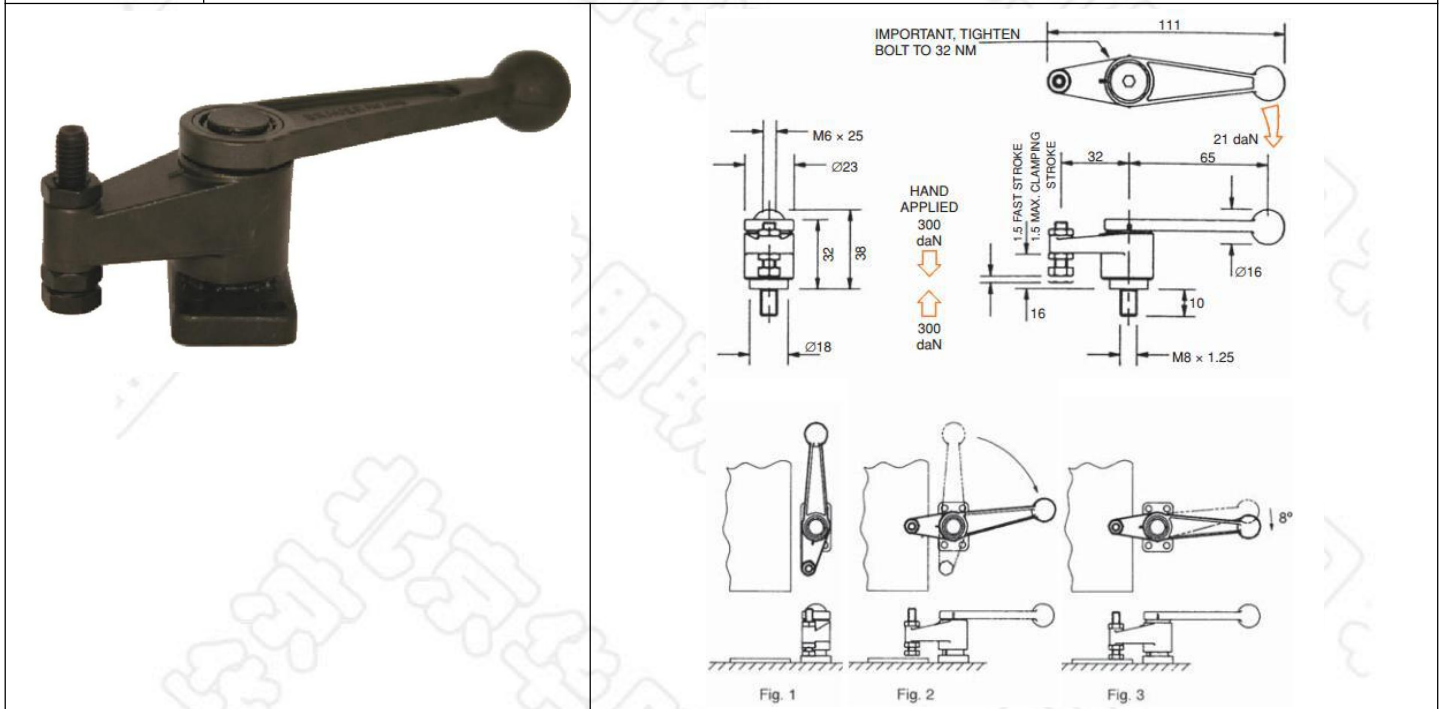
型号	CR5000 (顺时针) / CR5000A (逆时针)
夹持力	850daN (8500N) 手动 5000daN (50000N) 锤动
重量	1.3Kg



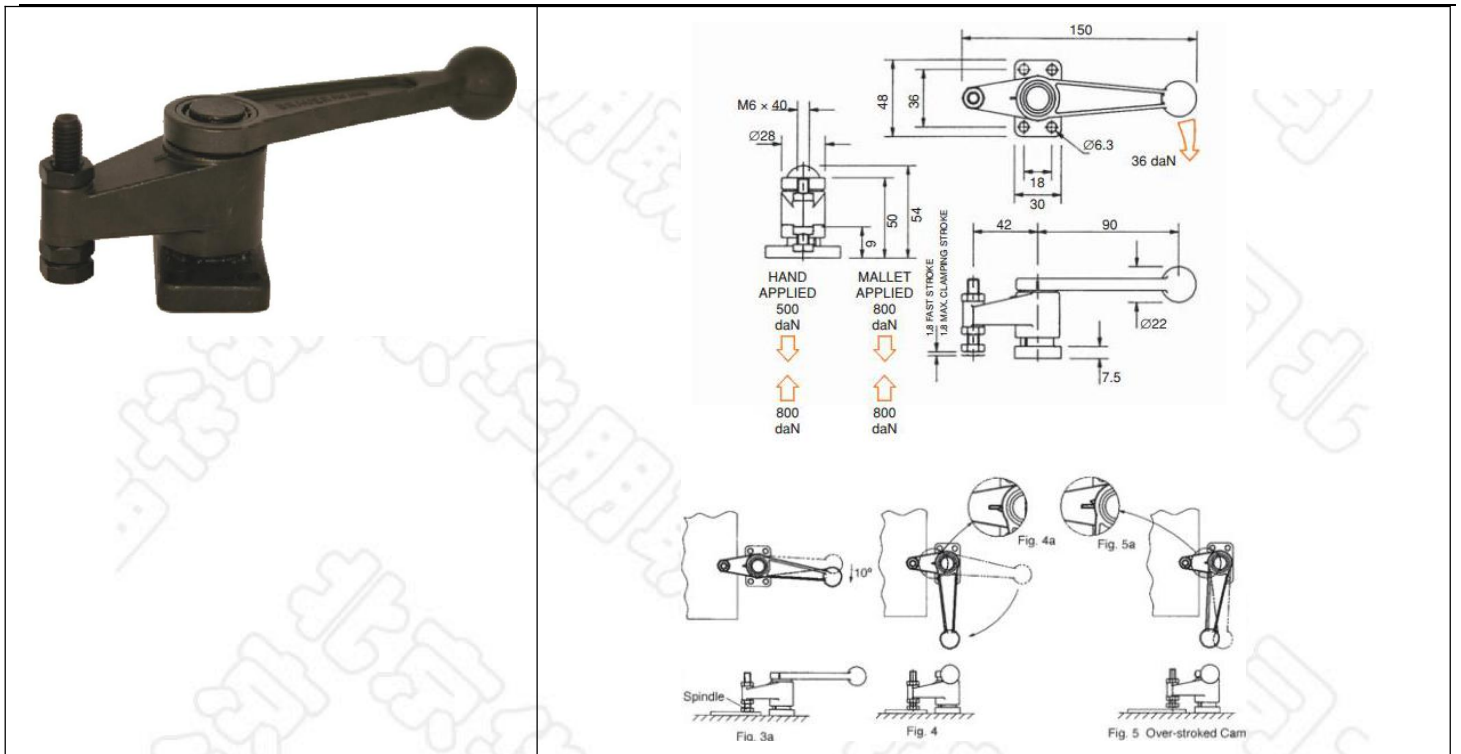
### 技术参数

型号	施加手推力	夹持力	锤击夹持力	开档间距	夹紧行程
CR4000	36daN	750 daN	4000 daN	6.00mm	2.0mm
CR4000A	36daN	750 daN	4000 daN	6.00mm	2.0mm
CR5000	38daN	850 daN	5000 daN	8.00mm	2.5mm
CR5000A	38daN	850 daN	5000 daN	8.00mm	2.5mm

型号	CS300 (顺时针) / CS300A (逆时针)
夹持力	300daN (3000N) 手动
类型	凸轮旋转
重量	0.20Kg
配套	MB0625 螺丝及螺母



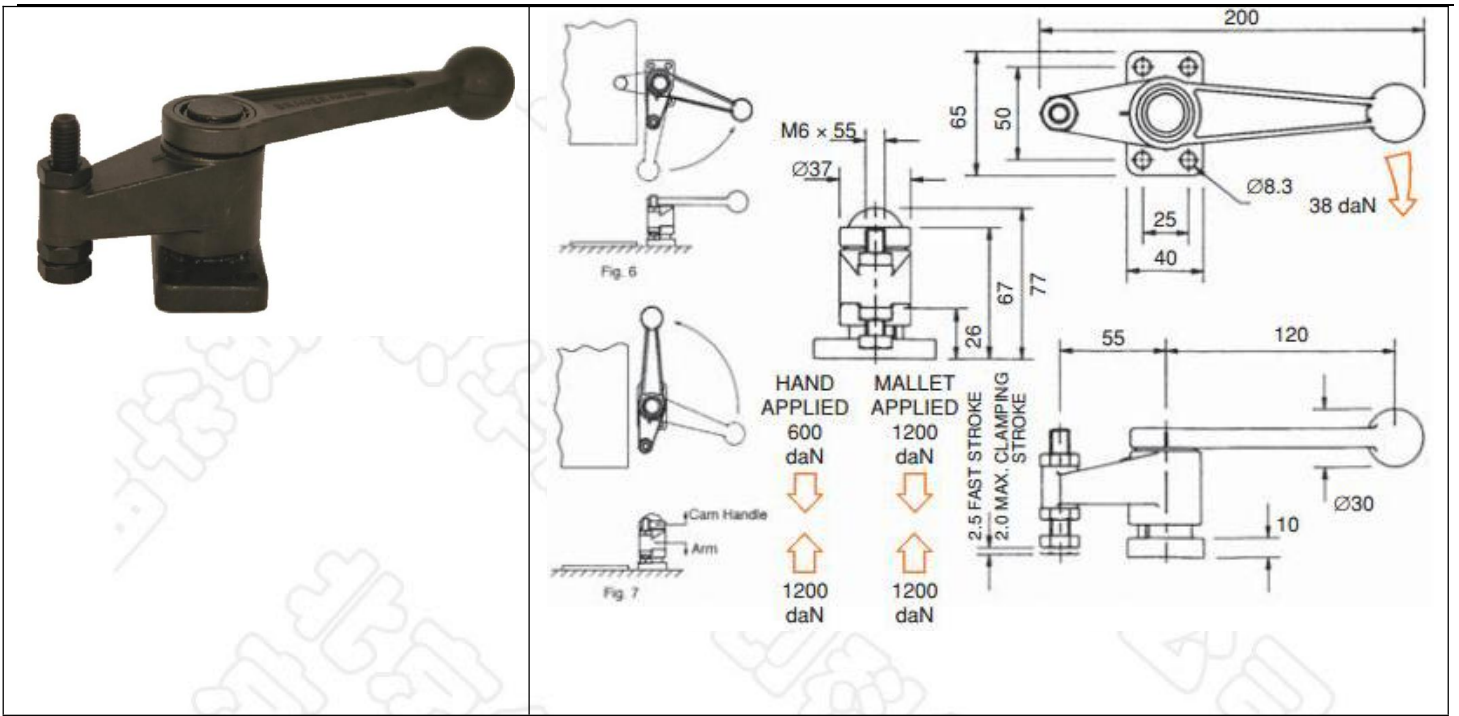
型号	CS800 (顺时针) / CS800A (逆时针)
夹持力	500daN (5000N) 手动 / 800daN (8000N) 锤动
类型	凸轮旋转
重量	0.40Kg
配套	MB0840 螺丝及螺母



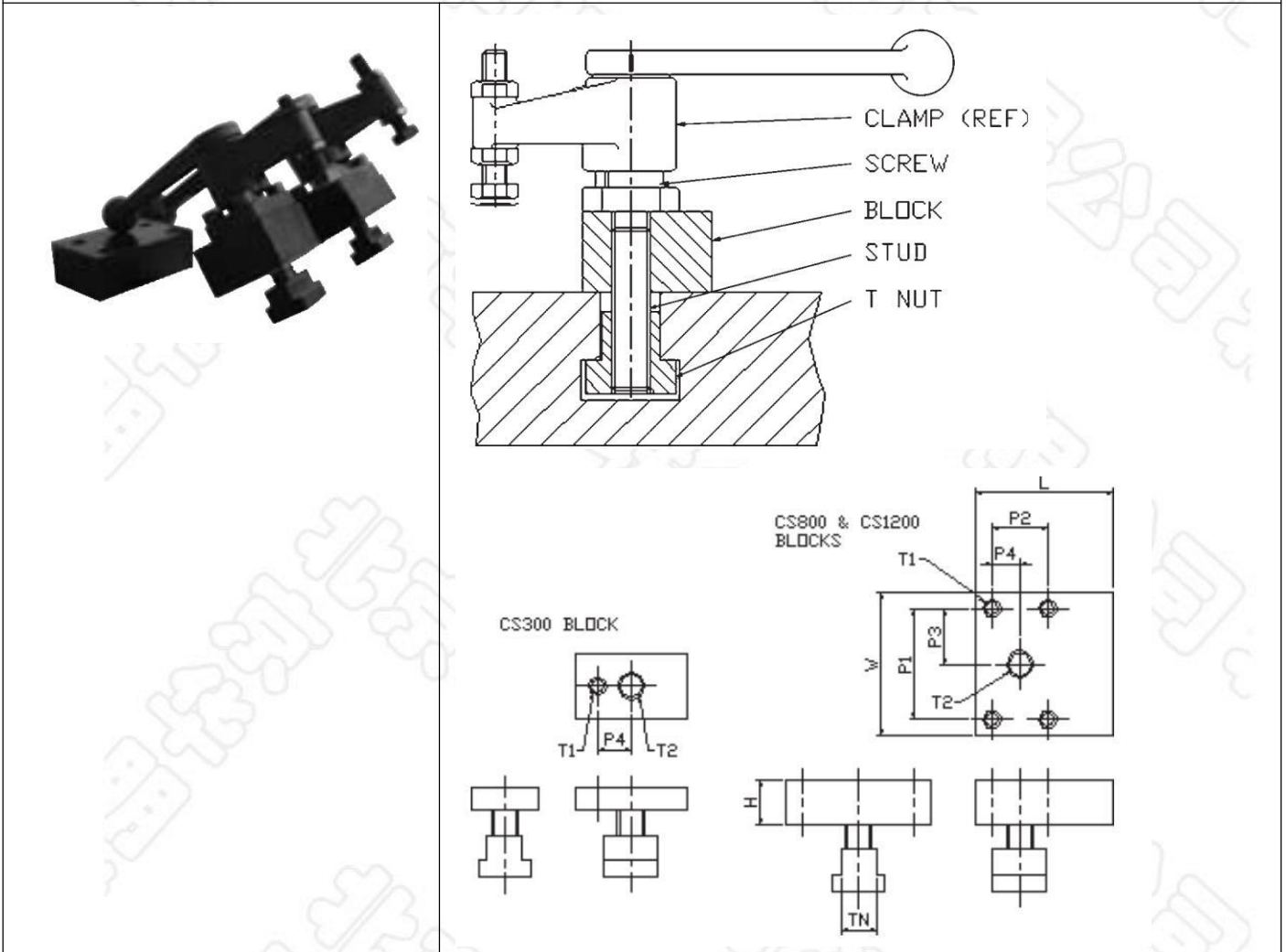
技术参数

型号	施加手推力	夹持力	锤动夹持力	开档间距	夹紧行程
CS300	21daN	300 daN	无	1.5mm	1.5mm
CS300A	21daN	300 daN	无	1.5mm	1.5mm
CS800	36daN	500 daN	800 daN	1.5mm	1.8mm
CS800A	36daN	500 daN	800 daN	1.5mm	1.8mm

型号	CS1200 (顺时针) / CS1200A (逆时针)
夹持力	600daN (6000N) 手动 / 1200daN (12000N) 锤动
类型	凸轮旋转
重量	0.90Kg
配套	MB1055 螺丝及螺母



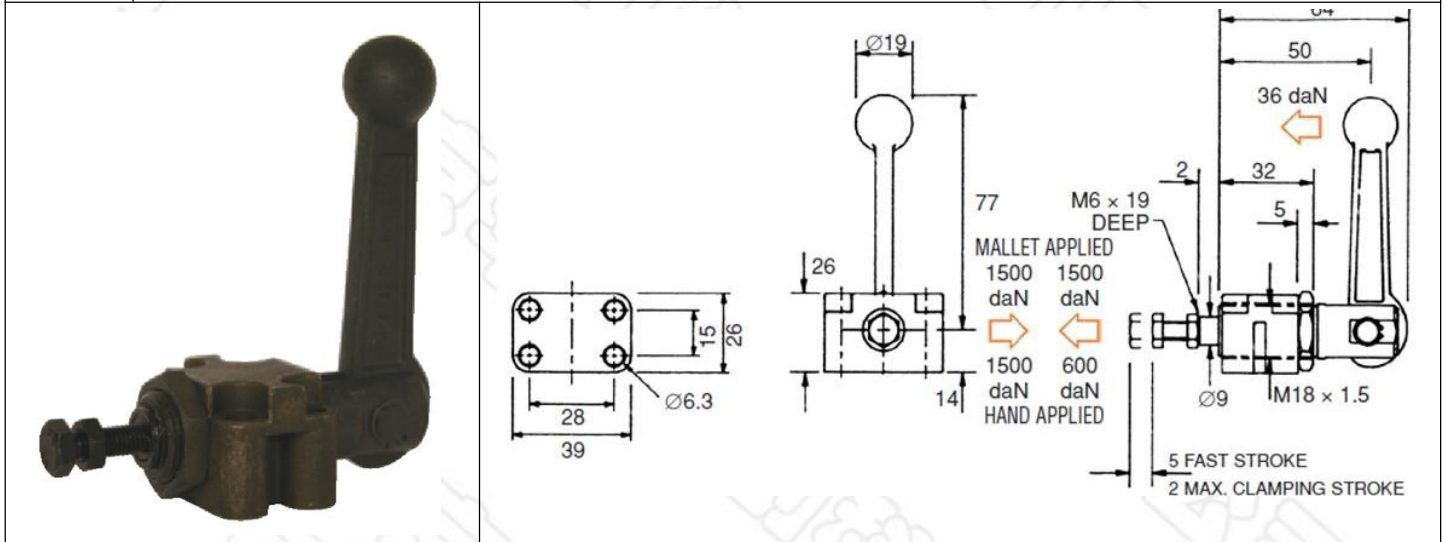
## 凸轮旋转高度块组合件



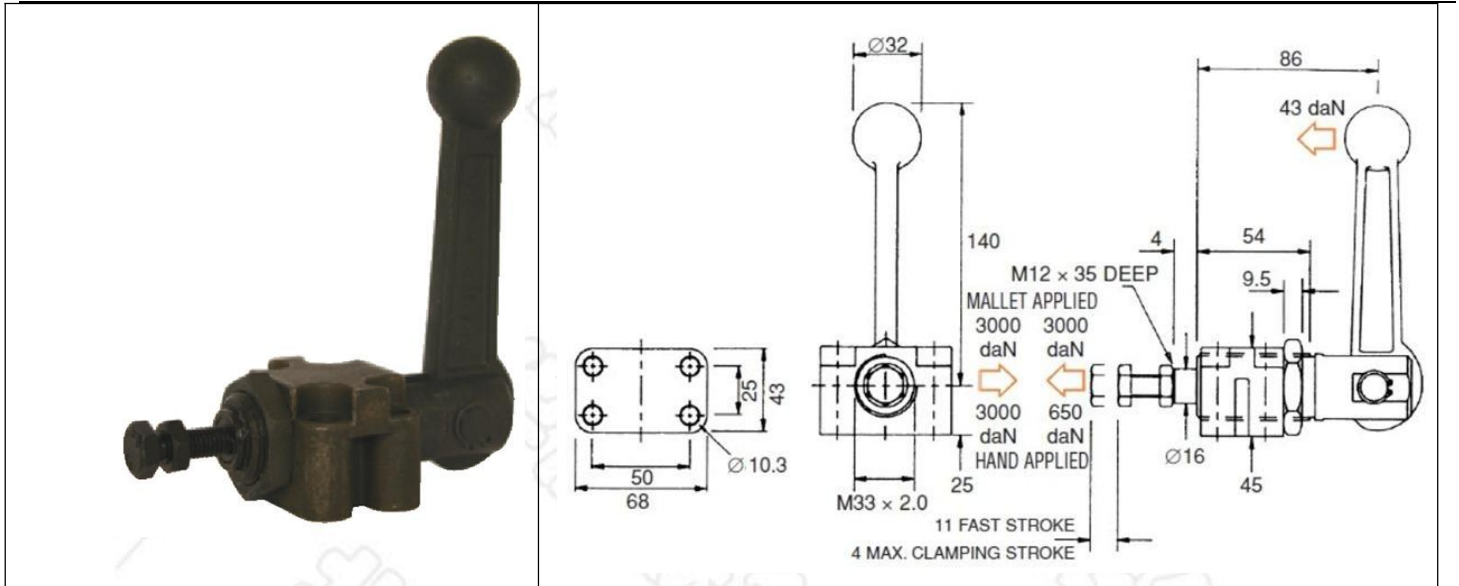


适用型号	H	W	L	TN	P1	P2	P3	P4	T1	T2	螺丝 X4
CS300	10, 20, 30, 40, 50	30	50	12, 14, 16, 18	无	无	无	15	M8*1.25	M12*1.25	无
CS800	12, 25, 40, 50	48	40	12, 14, 16, 18	36	18	18	9	M6*1.0	M12*1.25	M6*18
CS1200	20, 40, 60, 76	65	62	12, 14, 16, 18	50	25	25	12.5	M8*1.25	M12*1.25	M8*25

型号	<b>CP1500</b>
夹持力	1500daN(15000N) 锤动 600daN (6000N) 手动
类型	凸轮推压
重量	0.27Kg
配套	MB063 螺丝及螺母



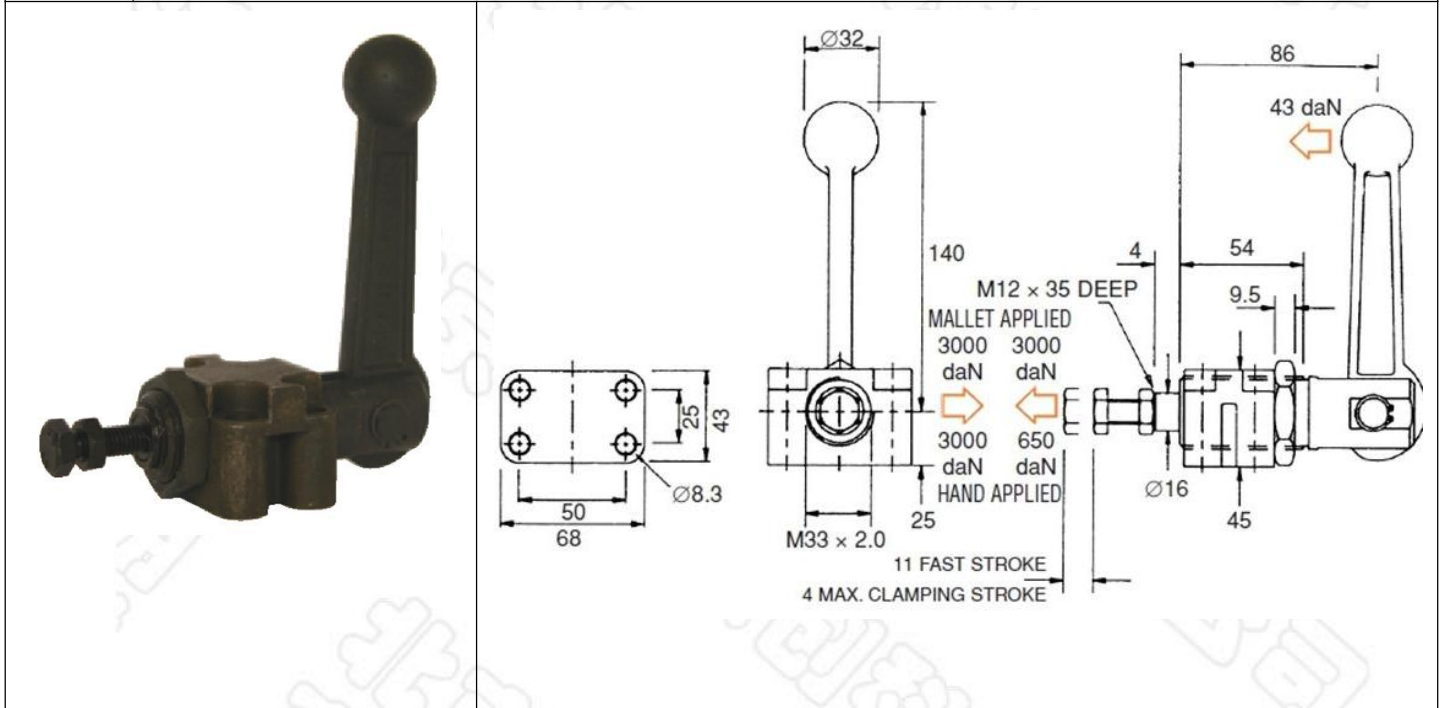
型号	<b>CP2000</b>
夹持力	2000daN(20000N) 锤动 650daN (6500N) 手动
类型	凸轮推压
重量	0.6Kg
配套	MB0840 螺丝及螺母, CMB24 安装基座及防松螺母



技术参数

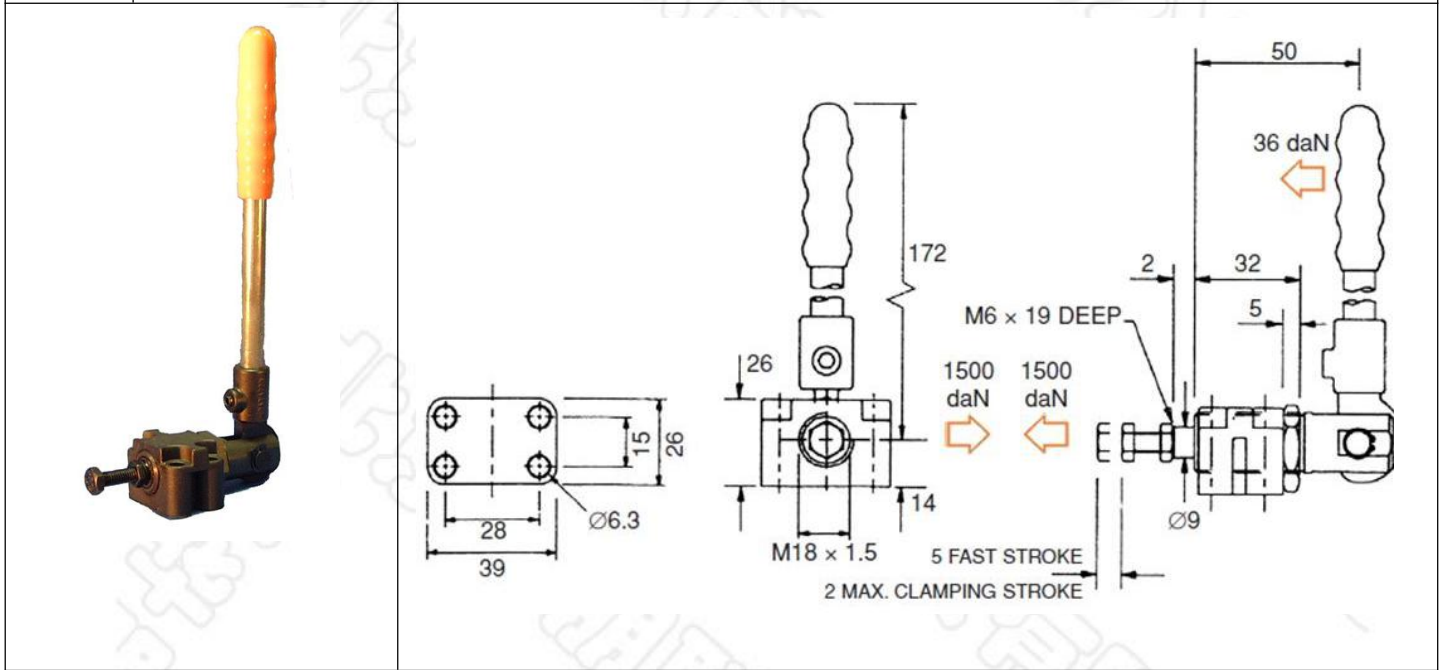
型号	旋加手推力	夹持力	锤动夹持力	开档间路	夹紧行程
CS1200	38daN	600 daN	1200 daN	2.5mm	2.0mm
CS1200A	38daN	600 daN	1200 daN	2.5mm	2.0mm
CP1500	38daN	600 daN	1500 daN	5.2mm	2.2mm
CP2000	38daN	650 daN	2000 daN	7.0mm	3.0mm

型号	<b>CP3000</b>
夹持力	3000daN(30000N)锤动 650daN (6500N) 手动
类型	凸轮推压
重量	1.5Kg
配套	MB0840 螺丝及螺母, CMB33 安装基座及防松螺母

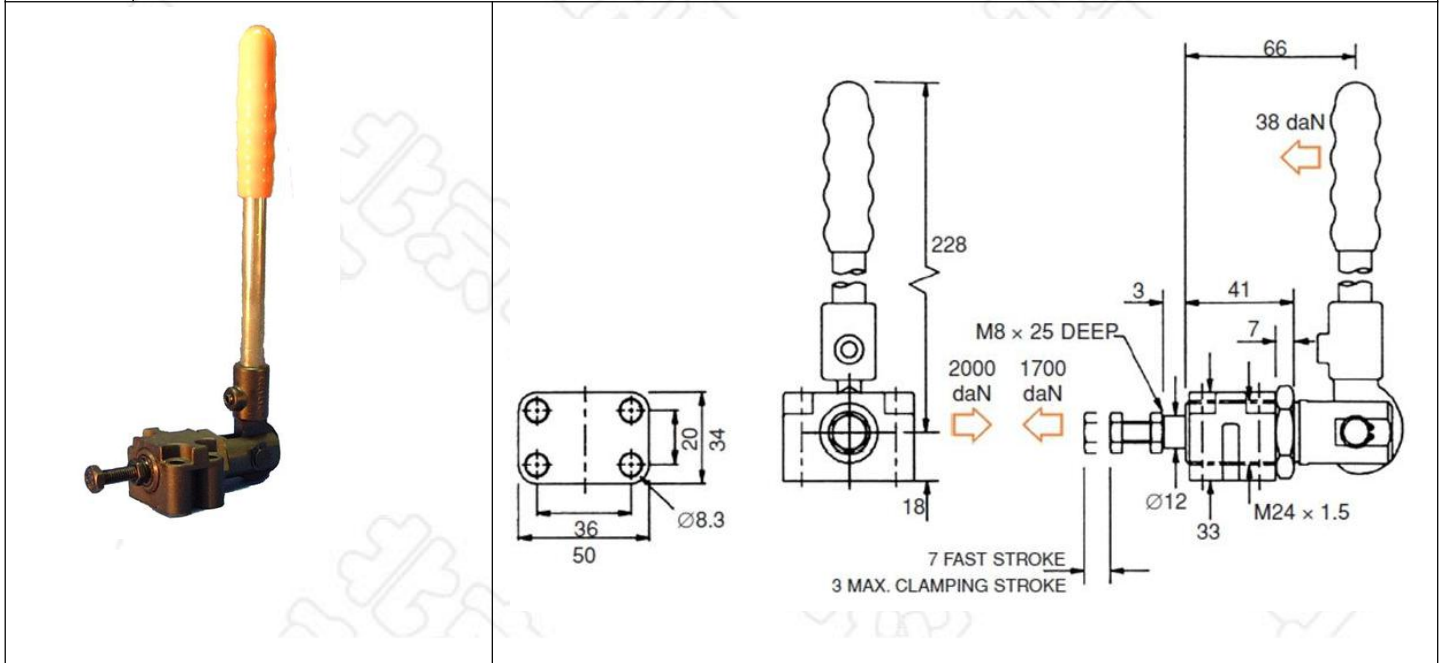




型号	CP1500L
夹持力	1500daN(150000N)
类型	凸轮推压
重量	0.35Kg
配套	MB0840 螺丝及螺母, CMB18 安装基座及防松螺母



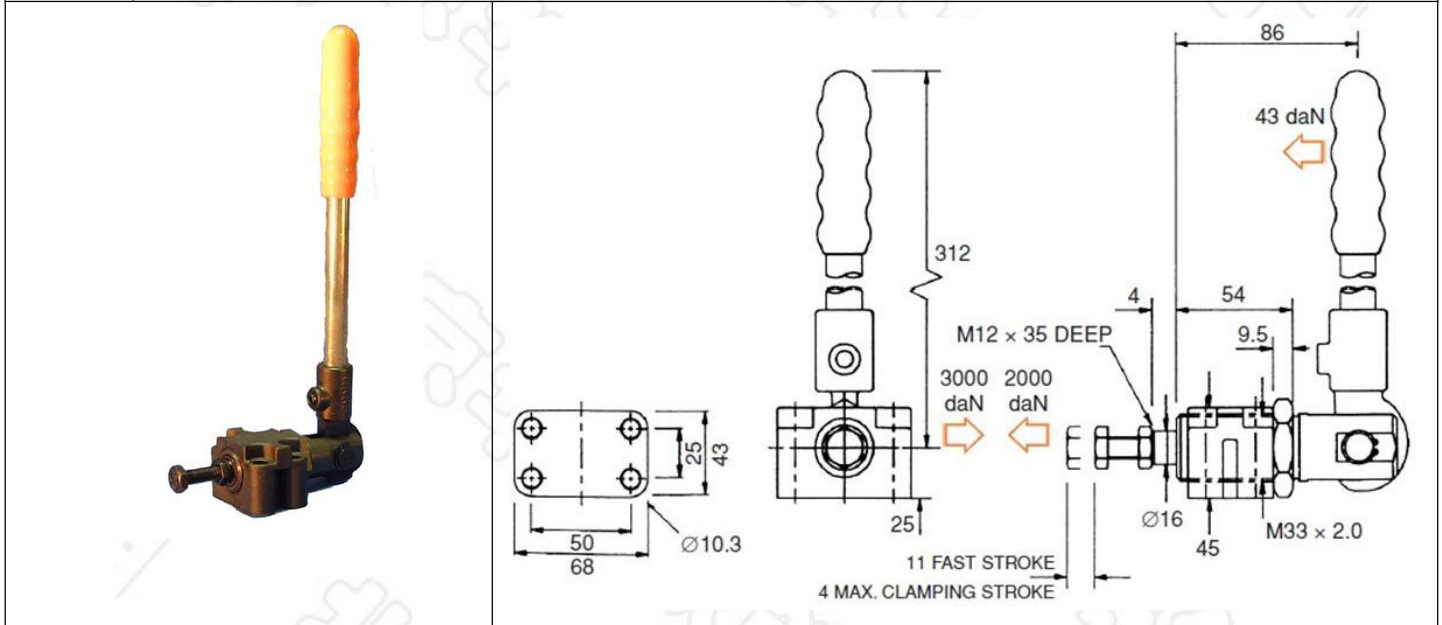
型号	CP2000L
夹持力	2000daN(20000N)
工件夹持力	1700daN (17000N)
类型	凸轮推压
重量	0.75Kg
配套	MB0840 螺丝及螺母, CMB24 安装基座及防松螺母







型号	CP3000L
夹持力	3000daN(30000N)
工件夹持力	2000daN (20000N)
类型	凸轮推压
重量	2.00Kg
配套	MB1250 螺丝及螺母, CMB33 安装基座及防松螺母



<b>凸轮推拉压紧器</b>			
特点	凸轮操作；右手推动。后部安装。		
技术参数			
型号	夹持力	重量	旋转方向
CP1005	500 daN	0.86Kg	推 右
CP1006	500 daN	0.86Kg	拉 右
CP1007	500 daN	0.86Kg	推 左
CP1008	500 daN	0.86Kg	拉 左

